

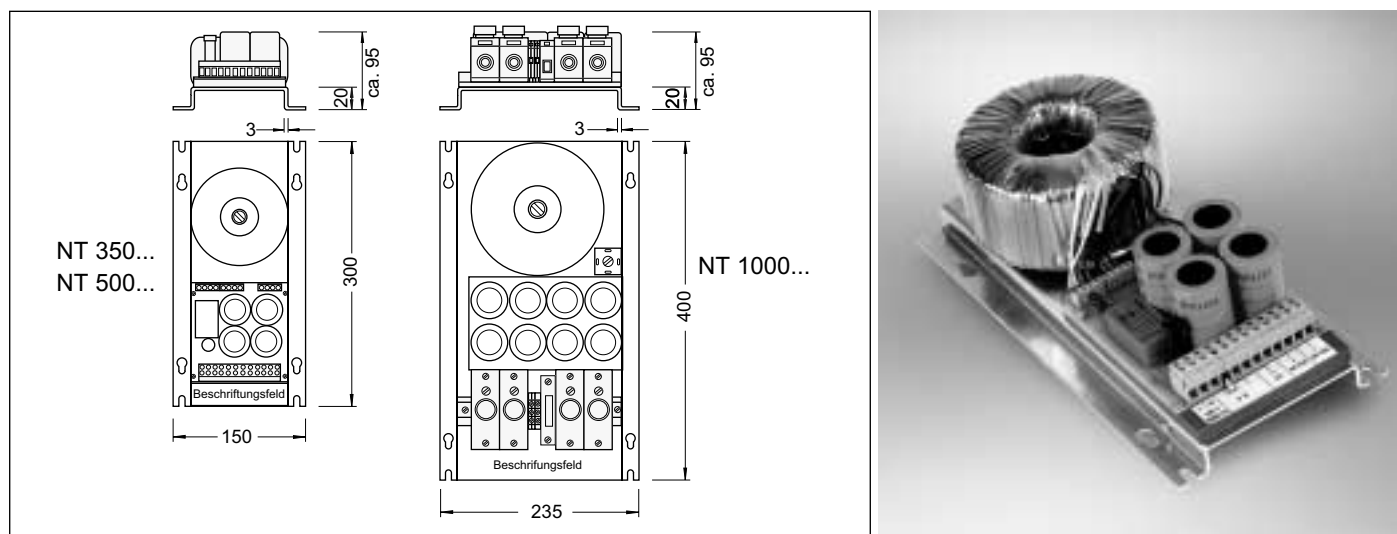
16 STÖGRA Netzteile

NT-Netzteile sind unregelmäßige Spannungsversorgungen, die auf einer Aluminium-Montageplatte aufgebaut sind. Mehrere Leistungsverstärkerkarten können von einem Netzteil versorgt werden. Die Auslegung der Netzteile ist – unter Berücksichtigung des maximalen Laststroms (abhängig von der Motordrehzahl) – von den eingesetzten Motoren abhängig.

NT-Netzteile sind in folgenden Leistungsstufen erhältlich:

| Typ | Leistung | Einschaltdauer ED | Eingang | Ausgang | Gewicht |
|---------|----------|-------------------|------------------|-----------------------------|---------|
| NT 350 | 350 VA | 100% | 230 VAC 50/60 Hz | 24, 36, 60, 85 oder 120 VDC | 4,4 Kg |
| NT 500 | 500 VA | 100% | 230 VAC 50/60 Hz | 24, 36, 60, 85 oder 120 VDC | 5,4 Kg |
| NT 1000 | 1000 VA | 70% | 230 VAC 50/60 Hz | 60, 85 oder 120 VDC | 7,9 Kg |

Die 120 VDC Netzteile haben standardmäßig einen 60 VDC und einen 120 VDC Ausgang.



Abmaße NT

Netzteil NT500.120

Bestellschlüssel:

Beispiel: Ein Netzteil mit 120 VDC Ausgang sowie 500 VA Leistung hat die Bestellbezeichnung: **NT 500.120**

Netzteile für 2 x 115 VAC 50/60 Hz Eingangsspannung sind ebenfalls lieferbar.

