

Kartenhalter KH-SE_01

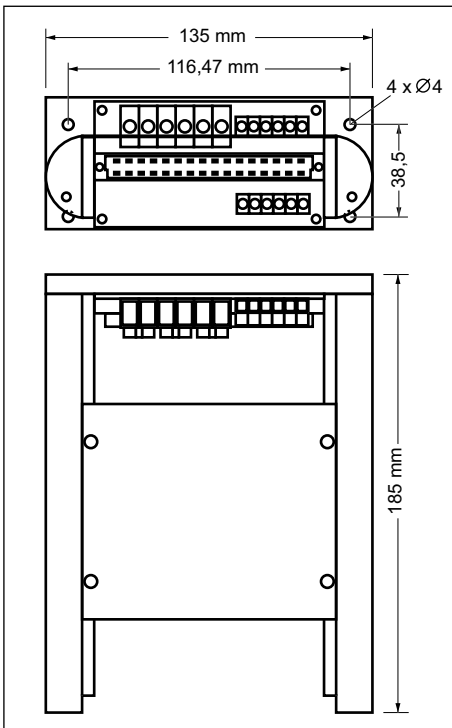
KH-SE_01 mit SE P05.06.85 V2

KH-SE_01 mit SERS 06.85 V04 H

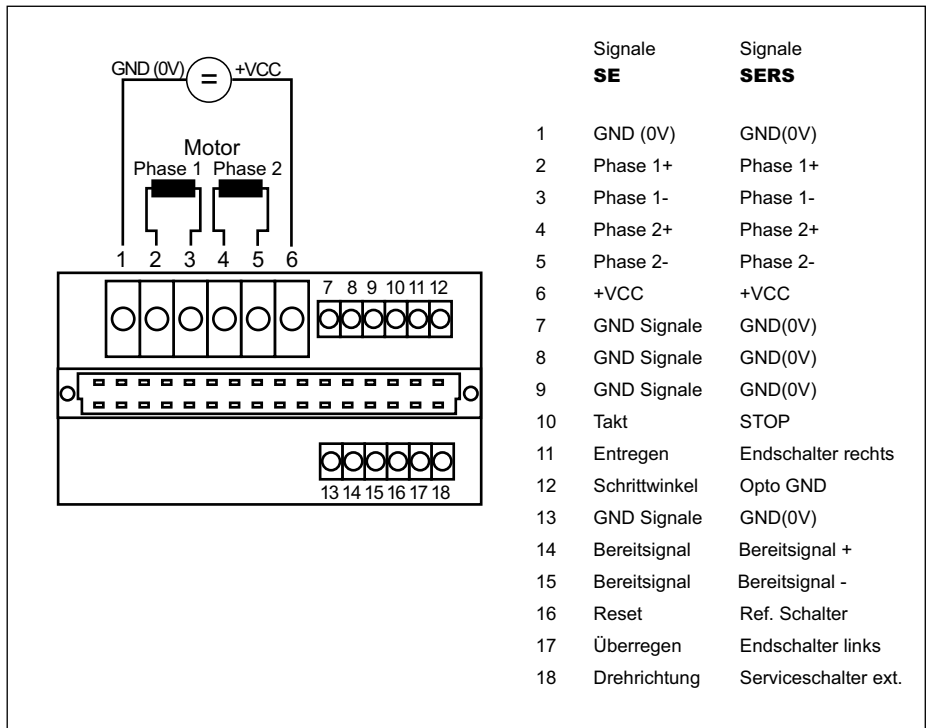
KH-SE_01 mit SERS 02.24 V04 E50

- Kostengünstiger Steck-Kartenhalter für alle **STÖGRA** Leistungsverstärkerkarten Typ SE... und Positioniersteuerungen Typ SERS... mit 32-poliger Steckerleiste
- Komfortable und einfache Montage in Schaltschränken
- Problemloser und schneller Kartenwechsel
- Ideal auch für Testbetrieb
- Alle Anschlüsse über Schraubklemmen
- Robuste Konstruktion aus verschraubten Kunststoffteilen

Abmaße



Anschlußbelegung



Frontplatten für Leistungsverstärkerkarten Serie SEE ...V3.. und SEE P05...V2



- Frontplatten (16 TE) montiert an SE Karten für den Einbau in ELK/ELR-Systeme
- Die SE-Karten-LEDs sind sichtbar, alle Schalter können von der Frontseite aus bedient werden
- ELK und ELR-Einschübe mit SE Karten sind an der Frontseite geschlossen, wenn Frontplatten montiert sind (Schutzart IP20)

Typenschlüssel:

SE...V3.. Karten mit Frontplatte werden bestellt als **SEE ... V3..** (z.B. SEE 400.06.85V33)

SE P05 ...V2 Karten mit Frontplatte werden bestellt als **SEE P05...V2** (z.B. SEE P05.08.120V2)

(Es muß ein zusätzliches »E« an die Bezeichnung angehängt werden »SE... « → »SEE... «)