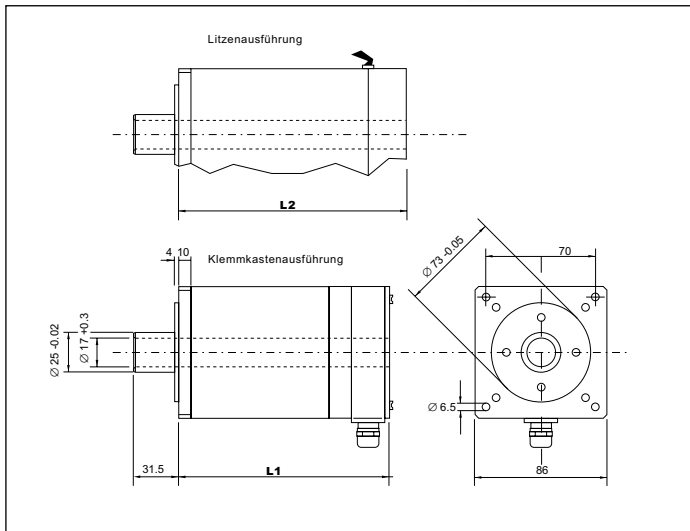


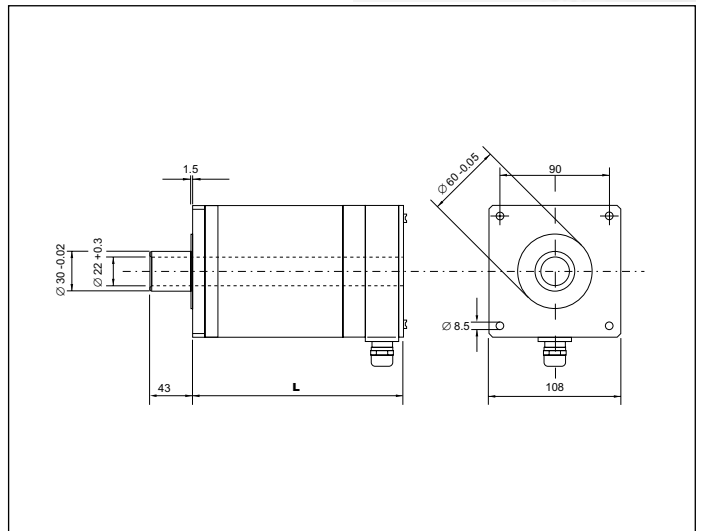
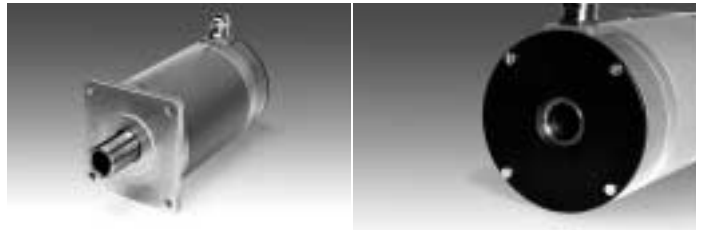
Serie SMH 88



Serie	Typ	L1±1 [mm]	L2±1 [mm]
SMH 88	SMH 88.1.18M ...	112.5	87
	SMH 88.2.18M ...	144.5	119
	SMH 88.3.18M ...	176.5	151
	SMH 88.4.18M ...	208.5	183

Alle Angaben in mm

Serie SMH 107



Serie	Typ	L±1 [mm]
SMH 107	SMH 107.1.18M ...	140
	SMH 107.2.18M ...	190
	SMH 107.3.18M ...	240
	SMH 107.4.18M ...	290

Alle Angaben in mm

Typenschlüssel

SMH . . 18M

Typ	88								
	107								
Länge	1								
	2								
	3								
	4								
Anschluß									
Litzen	L								
Rundstecker abgewinkelt	X								
Rundstecker gerade	Y								
Klemmkasten (ohne Angabe)									
Optionen									
W	zweites Wellenende								
Z x	Kundenspezifische Ausführung (No. x wird von STÖGRA vergeben)								
Strom in A/Ph									
2 bis 12	je nach Motortyp – siehe elektrische Daten								

**Bestellbeispiele: SMH 88.2.18ML4
SMH 107.3.18M12**

Elektrische und mechanische Daten sowie Betriebsgrenzmomentkurven sind bei Serie SMH 88 wie bei Serie SM 88 (siehe Seite 7 und Seiten 12 bis 13) und bei Serie SMH 107 wie bei Serie SM 107 (siehe Seite 7 und Seiten 14 bis 15).